

Міністерство освіти і науки України  
Національний університет біоресурсів і природокористування України  
Відокремлений структурний підрозділ «Ірпінський фаховий коледж  
Національного університету біоресурсів і природокористування України»

## ОСВІТНЬО-ПРОФЕСІЙНА ПРОГРАМА «Фінанси, банківська справа та страхування»

фахової передвищої освіти

Галузь знань

07 Управління та  
адміністрування

Спеціальність

072 Фінанси, банківська справа  
страхування та фондовий ринок

Кваліфікація

Фаховий молодший бакалавр з  
фінансів, банківської справи,  
страхування та фондового ринку

ПОГОДЖЕНО

Педагогічною радою Відокремленого  
структурного підрозділу «Ірпінський  
фаховий коледж Національного  
університету біоресурсів і  
природокористування України  
(протокол № 8 від 23.04.2024 р.)

Директор, голова педагогічної ради

Дмитро КОСТЮК

« 23 » \_\_\_\_\_ 2024 р.

Освітньо-професійна програма  
вводиться в дію з 1 вересня 2024 р.

ЗАТВЕРДЖЕНО

Вченою радою Національного університету  
біоресурсів і природокористування України  
(протокол № 11 від «24» 04 2024р.)

Ректор, голова вченої ради

доктор педагогічних наук, професор

Станіслав НІКОЛАЄНКО

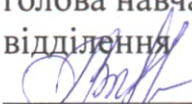
« 24 » \_\_\_\_\_ 2024 р.

Ірпінь – 2024

**ЛИСТ ПОГОДЖЕННЯ**  
**Освітньо-професійної програми «Фінанси, банківська справа та страхування»**

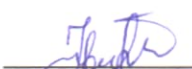
**Погоджено**

Навчально-методичною радою  
економічного відділення Ірпінського  
ФК НУБіП України  
(протокол № 4 від «18» 04.2024р.)

Завідувач економічного відділення,  
голова навчально-методичної ради  
відділення  
 Наталія ЛІСОВСЬКА

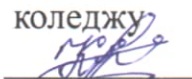
**Погоджено**

Цикловою комісією фінансово-  
економічних та облікових дисциплін  
Ірпінського ФК НУБіП України  
(протокол № 11 від «19» 04.2024р.)

Голова циклової комісії фінансово-  
економічних та облікових дисциплін  
 Тамара ОЛЕФІРЕНКО

**Погоджено**

Студентською організацією  
Ірпінського ФК НУБіП України  
(протокол № 14 від «18» 04.2024р.)

Голова студентської організації  
коледжу  
 Катерина ХАРЧЕНКО

## ПЕРЕДМОВА

ОПП розроблено на основі стандарту фахової передвищої освіти затвердженого наказом Міністерства освіти і науки України від 02.04.2024р. № 434 «Про внесення змін до стандарту фахової передвищої освіти зі спеціальності 072 Фінанси, банківська справа та страхування освітньо-професійного ступеня «фаховий молодший бакалавр», введеного в дію з 2024/2025 навчального року.

URL:

<https://mon.gov.ua/storage/app/media/Fakhova%20peredvyshcha%20osvita/Zatverdeni.standarty/2024/04/02/072.Finansy.bankivska.sprava.strakhuvannya.ta.fondovy.y.rynok -434.vid.02.04.2024.pdf>

Розроблено робочою групою Відокремленого структурного підрозділу «Ірпінський фаховий коледж Національного університету біоресурсів і природокористування України» у складі:

ЧАЙКА Лілія Василівна, спеціаліст вищої кваліфікаційної категорії, викладач – керівник робочої групи

ВОЛОШЕНКО Олена Олександрівна, спеціаліст вищої кваліфікаційної категорії, викладач – член робочої групи

ЧЕРНЕНЬКА Людмила Борисівна, спеціаліст вищої кваліфікаційної категорії, викладач – член робочої групи

Рецензії відгуки зовнішніх стейкхолдерів:

ЛИСЕНКО Олена Олександрівна, керуюча Ірпінським відділенням ПАТ КБ «Приватбанк».

СВАТУХА Олена Вікторівна, керівник відділення ПАТ КБ «Акордбанк».

**1. ОПИС ОСВІТНЬО-ПРОФЕСІЙНОЇ ПРОГРАМИ ЗІ СПЕЦІАЛЬНОСТІ  
072 «ФІНАНСИ, БАНКІВСЬКА СПРАВА, СТРАХУВАННЯ ТА ФОНДОВИЙ РИНОК»  
ГАЛУЗІ ЗНАНЬ 07 УПРАВЛІННЯ ТА АДМІНІСТРУВАННЯ**

<b>1 – Загальна інформація</b>	
<b>Повна назва закладу фахової передвищої освіти</b>	Відокремлений структурний підрозділ «Ірпінський фаховий коледж Національного університету біоресурсів і природокористування України»
<b>Освітньо-професійний ступінь</b>	Фаховий молодший бакалавр
<b>Освітня кваліфікація</b>	Фаховий молодший бакалавр з фінансів, банківської справи, страхування та фондового ринку
<b>Кваліфікація в дипломі</b>	Освітньо-професійний ступінь – Фаховий молодший бакалавр. Спеціальність – 072 «Фінанси, банківська справа, страхування та фондовий ринок». Освітньо-професійна програма – Фінанси, банківська справа та страхування.
<b>Рівень кваліфікації згідно з Національною рамкою кваліфікацій</b>	Освітньо-професійний ступінь фахового молодшого бакалавра відповідає 5 рівню Національної рамки кваліфікацій
<b>Офіційна назва освітньо-професійної програми</b>	Фінанси, банківська справа та страхування
<b>Обсяг кредитів ЄКТС, необхідний для здобуття ступеня фахового молодшого бакалавра</b>	120 кредитів ЄКТС Термін навчання за денною формою здобуття освіти: - на основі повної загальної середньої освіти (профільна середня освіта) – 1 рік 10 місяців; - на основі базової середньої освіти – 2 роки 10 місяців. На основі базової середньої освіти здобувачі фахової передвищої освіти зобов'язані одночасно виконати освітню програму профільної середньої освіти, тривалість здобуття якої становить два роки. Освітня програма профільної середньої освіти професійного спрямування, що відповідає галузі знань та/або спеціальності, інтегрується з освітньо-професійною програмою фахового молодшого бакалавра. Мінімум 50 % обсягу освітньо-професійної програми має бути спрямовано на досягнення результатів навчання за спеціальністю, визначених Стандартом фахової передвищої освіти.
<b>Наявність акредитації</b>	Сертифікат про акредитацію освітньо-професійної програми у сфері фахової передвищої освіти ДС № 003967, 04.10.2023, Державна служба якості освіти України, термін дії до 01 липня 2027 року.
<b>Термін дії освітньо-професійної програми</b>	до 01.07.2027 р.
<b>Вимоги до осіб, які можуть розпочати навчання за програмою</b>	Базова середня освіта (з одночасним виконанням освітньої програми профільної середньої освіти, тривалість здобуття якої становить два роки); повна загальна середня освіта (профільна середня освіта); фахова передвища освіта; вища освіта.
<b>Мова викладання</b>	Українська мова

<p><b>Інтернет-адреса постійного розміщення освітньої програми</b></p>	<p><a href="http://iek.irpin.com/educational-activity/osvit-programs/">http://iek.irpin.com/educational-activity/osvit-programs/</a></p>
<p><b>2 – Мета освітньо-професійної програми</b></p>	
<p>Надання теоретичних знань та набуття практичних компетентностей, достатніх для успішного виконання професійних обов'язків у сфері фінансів, банківської справи та страхування, підготовка здобувачів фахової передвищої освіти до подальшого навчання за обраною спеціальністю.</p>	
<p><b>3 – Характеристика освітньо-професійної програми</b></p>	
<p><b>Предметна область</b></p>	<p><b>Об'єкт вивчення та/або діяльності:</b> устрій, принципи, механізми функціонування та розвитку фінансових систем.  <b>Цілі навчання:</b> підготовка фахівців, здатних розв'язувати типові спеціалізовані задачі та практичні проблеми в сфері фінансів, банківської справи, страхування та фондового ринку або у процесі навчання.  <b>Теоретичний зміст предметної області:</b> поняття, категорії, теорії і концепції фінансової науки, які визначають тенденції і закономірності функціонування й розвитку фінансів, банківської справи та страхування.  <b>Методи, методики та технології</b> фінансової науки і практики на теоретичному і емпіричному рівнях.  <b>Інструменти та обладнання:</b> сучасні інформаційно-аналітичні системи та стандартні, спеціальні й галузеві програмні продукти.</p>
<p><b>4 – Придатність випускників до працевлаштування та подальшого навчання</b></p>	
<p><b>Придатність до працевлаштування</b></p>	<p>Фахівець підготовлений до роботи в галузі економіки за Національним класифікатором України: «Класифікатор видів економічної діяльності» ДК 009:2010:  Секція К Фінансова та страхова діяльність  64 Надання фінансових послуг, крім страхування та пенсійного забезпечення  64.1 Грошове посередництво  64.19 Інші види грошового посередництва  64.2 Діяльність холдингових компаній  64.3 Трасти, фонди та подібні фінансові суб'єкти  64.9 Надання фінансових послуг, крім страхування та пенсійного забезпечення  64.91 Фінансовий лізинг  64.92 Інші види кредитування  64.99 Надання інших фінансових послуг, крім страхування та пенсійного забезпечення  65 Страхування, перестраховання та недержавне пенсійне забезпечення, крім обов'язкового соціального страхування  65.1 Страхування  65.11 Страхування життя  65.12 Інші види страхування, крім страхування життя  65.2 Перестраховання  65.3 Недержавне пенсійне забезпечення  66 Допоміжна діяльність у сфері фінансових послуг і страхування  66.11 Управління фінансовими ринками</p>

	<p>66.12 Посередництво за договорами по цінних паперах або товарах</p> <p>66.19 Інша допоміжна діяльність у сфері фінансових послуг, крім страхування і пенсійного забезпечення.</p> <p>66.2 Допоміжна діяльність у сфері страхування та пенсійного забезпечення</p> <p>66.21 Оцінювання ризиків та завданої шкоди</p> <p>66.22 Діяльність страхових агентів та брокерів</p> <p>66.3 Управління фондами</p> <p>Секція L Операції з нерухомим майном</p> <p>68 Операції з нерухомим майном</p> <p>68.1 Купівлі та продаж власного нерухомого майна</p> <p>68.2 Надання в оренду й експлуатація власного чи орендованого нерухомого майна</p> <p>68.3 Операції з нерухомим майном за винагороду або на основі контракту</p> <p>Фахівець здатен виконувати зазначені професійні роботи за Національним класифікатором України: «Класифікатор професій» ДК 003:2010:</p> <p>341 Фахівці в галузі фінансів та торгівлі</p> <p>3411 Дилери (біржові торговці за свій рахунок) та брокери (посередники) із заставних та фінансових операцій</p> <p>3412 Агент страховий</p> <p>3419 Інші фахівці в галузі фінансів і торгівлі</p> <p>3419 Інспектор з організації інкасації та перевезення цінностей</p> <p>3419 Інспектор кредитний</p> <p>3419 Інспектор обмінного пункту</p> <p>3439 Інші технічні фахівці в галузі управління</p> <p>3439 Інспектор-ревізор</p> <p>3439 Ревізор</p> <p>3439 Інспектор з інвентаризації</p> <p>3442 Інспектори податкової служби</p> <p>3442 Інспектор з контролю за цінами</p> <p>3442 Ревізор-інспектор податковий</p>
<b>Академічні права випускників</b>	<p>Здобуття освіти за:</p> <p>початковим рівнем (короткий цикл) вищої освіти;</p> <p>першим (бакалаврський) рівнем вищої освіти.</p> <p>Набуття додаткових кваліфікацій в системі післядипломної освіти.</p>
<b>5 – Викладання та оцінювання</b>	
<b>Викладання та навчання</b>	<p>Студентоорієнтоване навчання, проблемно-орієнтоване навчання, самонавчання.</p> <p>Форми організації освітнього процесу: навчальні заняття (лекції; лабораторні, практичні, семінарські, індивідуальні заняття); консультації; самостійна робота, включаючи виконання індивідуальних завдань; практична підготовка; контрольні заходи, включаючи атестацію здобувачів фахової передвищої освіти у формі кваліфікаційного іспиту.</p> <p>Освітні технології: проблемні, інтерактивні, проєктні, інформаційно-комунікаційні, дистанційні.</p>
<b>Оцінювання</b>	<p>Письмові екзамени, диференційовані заліки, тестування, презентації, звіти з практик, модульні контрольні роботи,</p>

	<p>курсів роботи, атестація здобувачів фахової передвищої освіти у формі кваліфікаційного іспиту.</p> <p>Екзамени, диференційовані заліки проводяться відповідно до вимог «Положення про екзамени та заліки у Відокремленому структурному підрозділі «Ірпінський фаховий коледж Національного університету біоресурсів і природокористування України».</p> <p>Оцінювання навчальних досягнень здобувачів фахової передвищої освіти здійснюється: за 100-бальною шкалою (ЄКТС) та національною 4-бальною шкалою («відмінно», «добре», «задовільно», «незадовільно») (виконання освітньо-професійної програми); за 12-бальною шкалою (виконання освітньої програми профільної середньої освіти).</p>
<b>6 – Перелік компетентностей випускника</b>	
<b>Інтегральна компетентність</b>	<p>Здатність вирішувати типові спеціалізовані задачі та практичні проблеми у галузі фінансів, банківської справи, страхування та фондового ринку або у процесі навчання, що вимагає застосування положень і методів фінансової науки, та може характеризуватися певною невизначеністю умов; нести відповідальність за результати своєї діяльності; здійснювати контроль інших осіб у визначених ситуаціях.</p>
<b>Загальні компетентності</b>	<p><b>Компетентності, визначені стандартом фахової передвищої освіти спеціальності 072 «Фінанси, банківська справа, страхування та фондовий ринок»:</b></p> <p>ЗК 1. Здатність реалізувати свої права і обов'язки як члена суспільства, усвідомлювати цінності громадянського (вільного демократичного) суспільства та необхідність його сталого розвитку, верховенства права, прав і свобод людини і громадянина в Україні.</p> <p>ЗК 2. Здатність зберігати та примножувати моральні, культурні, наукові цінності і досягнення суспільства на основі розуміння історії та закономірностей розвитку предметної області, її місця у загальній системі знань про природу і суспільство та у розвитку суспільства, техніки і технологій, використовувати різні види та форми рухової активності для активного відпочинку та ведення здорового способу життя.</p> <p>ЗК 3. Здатність спілкуватися державною мовою як усно, так і письмово.</p> <p>ЗК 4. Здатність спілкуватися іноземною мовою.</p> <p>ЗК 5. Знання і розуміння предметної області та розуміння професійної діяльності.</p> <p>ЗК 6. Здатність застосовувати знання у практичних ситуаціях.</p> <p>ЗК 7. Здатність використовувати інформаційні та комунікаційні технології.</p> <p>ЗК 8. Здатність до пошуку, оброблення та аналізу інформації з різних джерел.</p>
<b>Спеціальні компетентності</b>	<p><b>Компетентності, визначені стандартом фахової передвищої освіти спеціальності 072 «Фінанси, банківська справа, страхування та фондовий ринок»:</b></p> <p>СК 1. Здатність використовувати теоретичний та методичний інструментарій фінансової, економічної, математичної, статистичної, правової та інших наук для розв'язання складних</p>

	<p>завдань у сфері фінансів, банківської справи, страхування та фондового ринку.</p> <p>СК 2. Здатність здійснювати професійну діяльність згідно з вимогами законодавства.</p> <p>СК 3. Розуміння особливостей функціонування сучасної національної і світової фінансових систем та їх структури.</p> <p>СК 4. Розуміння принципів організації фінансових відносин.</p> <p>СК 5. Здатність застосовувати принципи, методи і процедури бухгалтерського обліку.</p> <p>СК 6. Здатність складати й аналізувати фінансову звітність.</p> <p>СК 7. Здатність самостійно виконувати складні завдання у сфері фінансів, банківської справи, страхування та фондового ринку.</p> <p>СК 8. Здатність застосовувати сучасне інформаційне та програмне забезпечення для отримання й обробки даних у сфері фінансів, банківської справи, страхування та фондового ринку.</p> <p>СК 9. Здатність виконувати контрольні функції у сфері фінансів, банківської справи, страхування та фондового ринку.</p> <p>СК 10. Здатність здійснювати ефективні комунікації між фахівцями і користувачами послуг у сфері фінансів, банківської справи, страхування та фондового ринку.</p> <p>СК 11. Здатність підтримувати належний рівень знань та постійно підвищувати рівень професійної підготовки у сфері фінансів, банківської справи, страхування та фондового ринку.</p> <p>СК 12. Здатність використовувати новітні інструменти та технології у сфері фінансів, банківської справи, страхування та фондового ринку.</p> <p><b>Компетентності, визначені закладом фахової передвищої освіти:</b></p> <p>СК 13. Здатність самостійно приймати рішення щодо побудови й реалізації професійної кар'єри.</p>
--	---

### **7 – Програмові результати навчання**

<p><b>Результати навчання, визначені стандартом фахової передвищої освіти спеціальності 072 «Фінанси, банківська справа, страхування та фондовий ринок»:</b></p> <p>РН 1. Знати свої права як члена суспільства, розуміти цінності громадянського суспільства, верховенства права, прав і свобод людини і громадянина України.</p> <p>РН 2. Володіти державною та іноземною мовами для складання ділових паперів і комунікації у професійній діяльності.</p> <p>РН 3. Знати економічні категорії, закони, причинно-наслідкові та функціональні зв'язки, що існують між фінансовими процесами та економічними явищами.</p> <p>РН 4. Знати і розуміти теоретичні основи та принципи фінансової науки, особливості функціонування фінансових систем.</p> <p>РН 5. Дотримуватися вимог законодавства для забезпечення правомірності професійних рішень.</p> <p>РН 6. Застосовувати набуті теоретичні знання у практичній діяльності для розв'язання професійних завдань.</p> <p>РН 7. Застосовувати сучасне інформаційне та програмне забезпечення для отримання й обробки даних у сфері фінансів, банківської справи, страхування та фондового ринку.</p> <p>РН 8. Здійснювати пошук, відбір та опрацювання інформації з різних джерел у процесі професійної діяльності.</p> <p>РН 9. Вміти розв'язувати складні задачі у спеціалізованих сферах професійної діяльності.</p>
---

- PH 10. Застосовувати принципи, методи і процедури бухгалтерського обліку у сфері фінансів, банківської справи, страхування та фондового ринку.
- PH 11. Формувати й аналізувати форми фінансової звітності та правильно інтерпретувати отриману інформацію.
- PH 12. Володіти методичним інструментарієм здійснення базових контрольних функцій у сфері фінансів, банківської справи, страхування та фондового ринку.
- PH 13. Використовувати професійну аргументацію для донесення інформації до фахівців і користувачів послуг у сфері фінансів, банківської справи, страхування та фондового ринку для досягнення спільної мети.
- PH 14. Застосовувати інновації у сфері фінансів, банківської справи, страхування та фондового ринку.
- PH 15. Виявляти навички самостійної роботи та роботи в команді, демонструвати гнучке мислення, відкритість до нових знань
- Результати навчання, визначені закладом фахової передвищої освіти:**
- PH 16. Демонструвати належний рівень знань та постійно підвищувати рівень особистого професійного розвитку.
- PH 17. Уміння застосовувати статистичні методи до аналізу фінансового стану підприємств, банківських установ, страхових компаній та оцінювання ефективності їх у фінансово-економічній діяльності.
- PH 18. Уміння оцінювати відповідність стану організації охорони праці на підприємстві чинному законодавству і нормативним актам.

#### **8 – Ресурсне забезпечення реалізації освітньо-професійної програми**

<b>Кадрове забезпечення</b>	Розробники освітньо-професійної програми є штатними працівниками Ірпінського ФК НУБіП України, з них: 3 – викладачі вищої кваліфікаційної категорії (з них 1 – кандидат економічних наук). До реалізації програми залучаються педагогічні працівники, які за кваліфікацією відповідають профілю і напряму дисциплін, що викладаються, мають відповідний стаж педагогічної роботи та досвід практичної роботи; педагогічні працівники з науковими ступенями та вченими званнями, а також висококваліфіковані спеціалісти з досвідом роботи за фахом. З метою підвищення фахового рівня всі педагогічні працівники щорічно проходять підвищення кваліфікації.
<b>Матеріально-технічне забезпечення</b>	Усі приміщення відповідають будівельним та санітарним нормам. Основу матеріально-технічного забезпечення складають аудиторії з мультимедійним обладнанням, навчальні лабораторії із сучасними технічними та програмними ресурсами з доступом до мережі Інтернет, Wi-Fi. Соціальна інфраструктура включає: спортивний комплекс, їдальню, медпункт, гуртожиток.
<b>Інформаційне та навчально-методичне забезпечення</b>	Забезпеченість бібліотеки підручниками і посібниками, фаховими періодичними виданнями відповідного профілю, офіційний веб-сайт, наявність електронного ресурсу навчально-методичних матеріалів на базі платформи MOODLE.

#### **9 – Академічна мобільність**

<b>Національна кредитна мобільність</b>	Право на академічну мобільність реалізується здобувачами фахової передвищої освіти відповідно до «Положення про академічну мобільність у Відокремленому структурному підрозділі «Ірпінський фаховий коледж Національного університету біоресурсів і природокористування України».
<b>Міжнародна кредитна мобільність</b>	-

## 2. ПЕРЕЛІК ОСВІТНІХ КОМПОНЕНТІВ І ЛОГІЧНА ПОСЛІДОВНІСТЬ ЇХ ВИКОНАННЯ

### 2.1. Перелік освітніх компонентів ОПП «Фінанси, банківська справа та страхування»

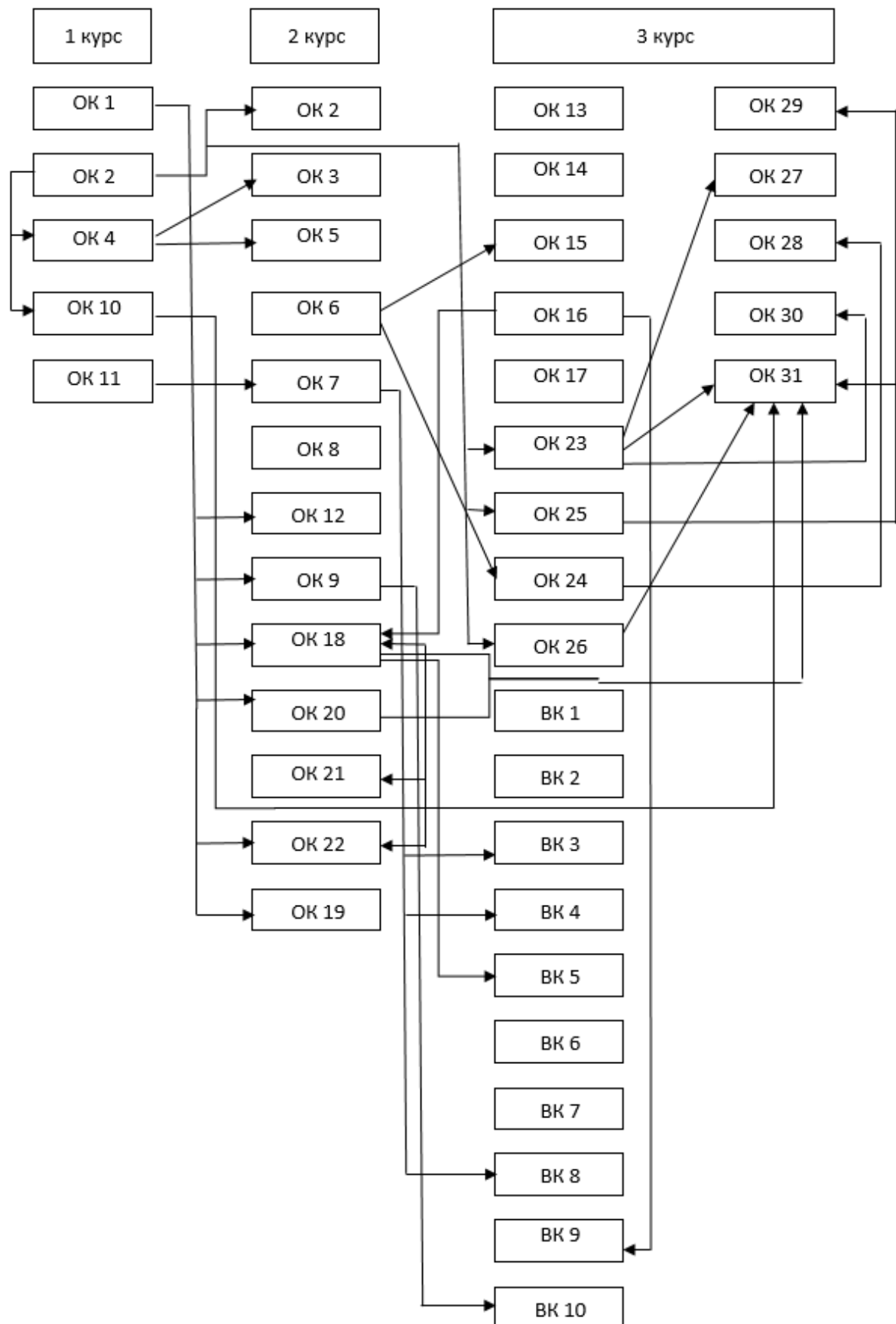
Код о/к	Освітні компоненти ОПП (навчальні дисципліни, курсова робота, практики, атестація)	Кількість кредитів ЄКТС	Форма підсумкового контролю
<b>Обов'язкові освітні компоненти ОПП</b>			
<b>Обов'язкові освітні компоненти, що формують загальні компетентності</b>			
ОК 1	Правознавство	3	Диференційований залік
ОК 2	Історія України	3	Екзамен
ОК 3	Основи філософських знань	3	Екзамен
ОК 4	Соціологія	3	Диференційований залік
ОК 5	Політична економія	4	Екзамен
ОК 6	Інформатика і комп'ютерна техніка	3	Диференційований залік
ОК 7	Економіка підприємства	4	Екзамен
ОК 8	Статистика	4	Диференційований залік
ОК 9	Бухгалтерський облік	5	Диференційований залік
ОК 10	Культурологія	3	Диференційований залік
ОК 11	Екологія	3	Диференційований залік
ОК 12	Безпека життєдіяльності	3	Диференційований залік
ОК 13	Іноземна мова (за професійним спрямуванням) (англ.)	4	Екзамен
ОК 14	Українська мова (за професійним спрямуванням)	3	Екзамен
ОК 15	Вища математика	3	Екзамен
ОК 16	Фінансовий ринок	3	Диференційований залік
ОК 17	Фізичне виховання*		Диференційований залік
<b>Обов'язкові освітні компоненти, що формують спеціальні компетентності</b>			
ОК 18	Фінанси	4	Диференційований залік
ОК 19	Гроші та кредит	4	Диференційований залік
ОК 20	Основи охорони праці	3	Екзамен
ОК 21	Страхові послуги	4	Диференційований залік
ОК 22	Бюджетна система	4	Диференційований залік
ОК 23	Банківські операції	7	Диференційований залік, екзамен, захист курсової роботи
ОК 24	Інформаційні системи і технології у фінансово-кредитних установах	3	Екзамен
ОК 25	Бухгалтерський облік і звітність у комерційних банках	3	Диференційований залік
ОК 26	Податкова система	3	Екзамен
<b>Практична підготовка</b>			
ОК 27	Навчальна практика з банківських операцій	3	Диференційований залік

ОК 28	Навчальна практика з інформаційних систем і технологій у фінансово-кредитних установах	3	Диференційований залік
ОК 29	Навчальна практика з бухгалтерського обліку і звітності у комерційних банках	3	Диференційований залік
ОК 30	Виробнича практика	6	Захист звіту
ОК 31	<b>Атестація здобувачів фахової передвищої освіти</b>	1	Кваліфікаційний іспит
<b>Загальний обсяг обов'язкових освітніх компонентів:</b>		<b>105</b>	
<b>Вибіркові освітні компоненти ОПП (за вибором здобувача фахової передвищої освіти)</b>			
ВК 1	Етика ділового спілкування	3	Диференційований залік
ВК 2	Основи психології	3	Диференційований залік
ВК 3	Менеджмент	3	Диференційований залік
ВК 4	Маркетинг	3	Диференційований залік
ВК 5	Фінанси підприємства	3	Диференційований залік
ВК 6	Біржова діяльність	3	Диференційований залік
ВК 7	Навички для успішної кар'єри	3	Диференційований залік
ВК 8	Організація власного бізнесу	3	Диференційований залік
ВК 9	Інвестування	3	Диференційований залік
ВК 10	Бухгалтерський облік у галузях економіки	3	Диференційований залік
<b>Загальний обсяг вибіркового освітніх компонентів:</b>		<b>15</b>	
<b>ЗАГАЛЬНИЙ ОБСЯГ ОПП</b>		<b>120</b>	

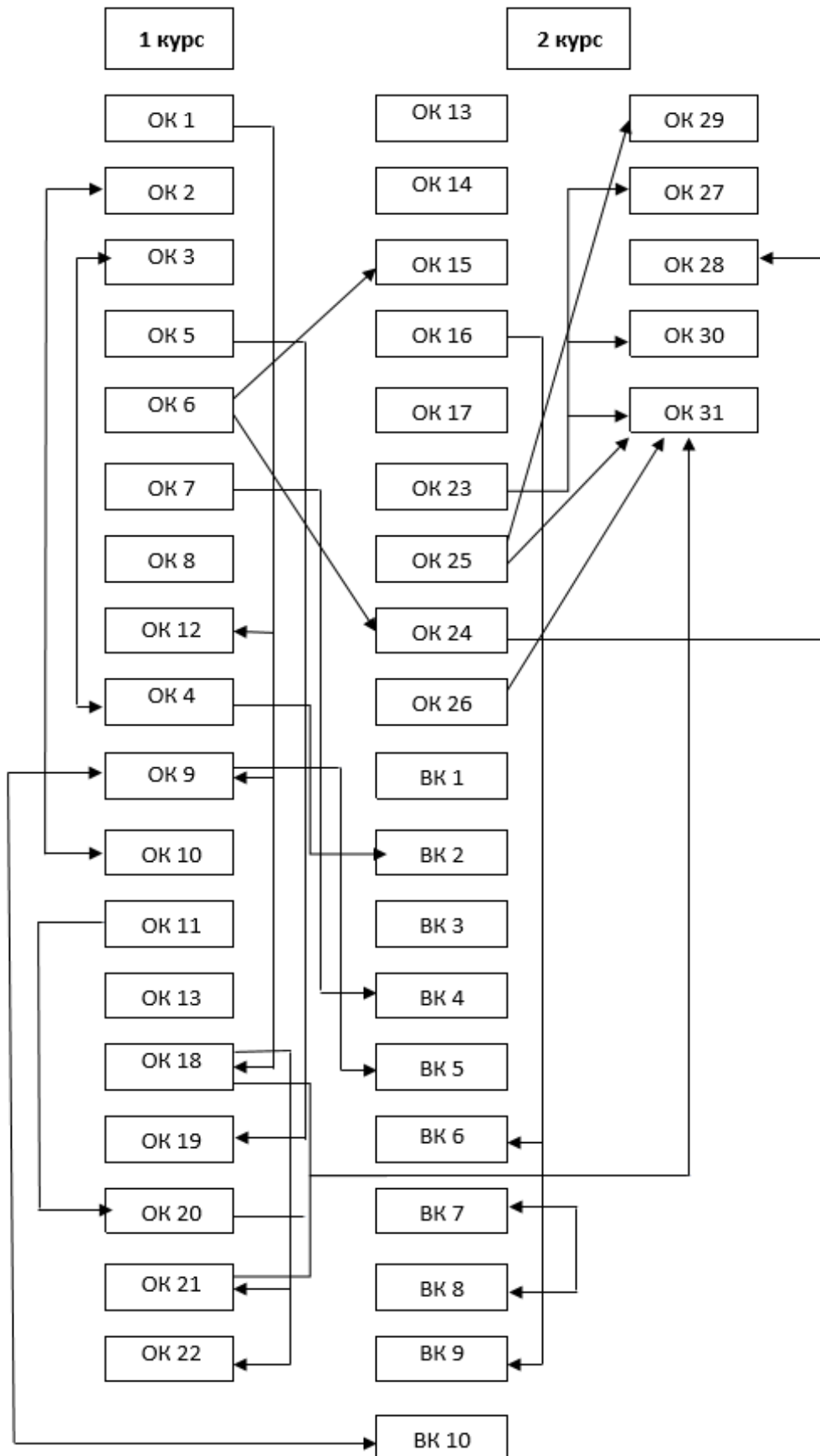
\* позакредитний освітній компонент.

## 2.2. СТРУКТУРНО-ЛОГІЧНА СХЕМА ОСВІТНЬО-ПРОФЕСІЙНОЇ ПРОГРАМИ

### 2.2.1. Структурно-логічна схема ОПП (на основі базової загальної середньої освіти)



### 2.2.2. Структурно-логічна схема ОПП (на основі повної загальної середньої освіти)



### **3. ФОРМА АТЕСТАЦІЇ ЗДОБУВАЧІВ ФАХОВОЇ ПЕРЕДВИЩОЇ ОСВІТИ**

Атестація здобувачів фахової передвищої освіти освітньо-професійної програми «Фінанси, банківська справа та страхування» спеціальності 072 «Фінанси, банківська справа, страхування та фондовий ринок» здійснюється у формі кваліфікаційного іспиту, на який виносяться дисципліни: «Банківські операції», «Фінанси», «Страхові послуги», «Податкова система», «Бухгалтерський облік і звітність у комерційних банках», «Основи охорони праці».

Кваліфікаційний іспит спрямований на перевірку досягнень результатів навчання, визначених стандартом та освітньо-професійною програмою «Фінанси, банківська справа та страхування».

Атестація здійснюється відкрито і публічно.

На підставі рішення екзаменаційної комісії особі, яка продемонструвала відповідність результатів навчання вимогам освітньо-професійної програми, освітньо-професійного ступеню фахового молодшого бакалавра присвоюється кваліфікація «фаховий молодший бакалавр з фінансів, банківської справи, страхування та фондового ринку» та видається диплом фахового молодшого бакалавра.

### **4. ВИМОГИ ДО НАЯВНОСТІ СИСТЕМИ ВНУТРІШНЬОГО ЗАБЕЗПЕЧЕННЯ ЯКОСТІ ФАХОВОЇ ПЕРЕДВИЩОЇ ОСВІТИ**

У закладі фахової передвищої освіти повинна функціонувати система забезпечення якості освітньої діяльності та якості фахової передвищої освіти (внутрішня система забезпечення якості освіти), яка передбачає здійснення таких процедур і заходів:

1) визначення та оприлюднення політики, принципів та процедур забезпечення якості фахової передвищої освіти, що інтегровані до загальної системи управління закладом фахової передвищої освіти, узгоджені з його стратегією і передбачають залучення внутрішніх та зовнішніх заінтересованих сторін;

2) визначення і послідовне дотримання процедур розроблення освітньо-професійних програм, які забезпечують відповідність їх змісту стандартам фахової передвищої освіти (професійним стандартам – за наявності), декларованим цілям, урахування позицій заінтересованих сторін, чітке визначення кваліфікацій, що присуджуються та/або присвоюються, які мають бути узгоджені з Національною рамкою кваліфікацій;

3) здійснення за участю здобувачів освіти моніторингу та періодичного перегляду освітньо-професійних програм з метою гарантування досягнення встановлених для них цілей та їх відповідності потребам здобувачів фахової передвищої освіти і суспільства, включаючи опитування здобувачів фахової передвищої освіти;

4) забезпечення дотримання вимог правової визначеності, оприлюднення та послідовного дотримання нормативних документів закладу фахової передвищої освіти, що регулюють усі стадії підготовки здобувачів фахової передвищої освіти (прийом на навчання, організація освітнього процесу, визнання результатів навчання, переведення, відрахування, атестація тощо);

5) забезпечення релевантності, надійності, прозорості та об'єктивності оцінювання, що здійснюється у рамках освітнього процесу;

6) визначення та послідовне дотримання вимог щодо компетентності педагогічних (науково-педагогічних) працівників, застосування чесних і прозорих правил прийняття на роботу та безперервного професійного розвитку персоналу;

7) забезпечення необхідного фінансування освітньої та викладацької діяльності, а також адекватних та доступних освітніх ресурсів і підтримки здобувачів фахової передвищої освіти за кожною освітньо-професійною програмою;

8) забезпечення збирання, аналізу і використання відповідної інформації для ефективного управління освітньо-професійними програмами та іншою діяльністю закладу;

9) забезпечення публічної, зрозумілої, точної, об'єктивної, своєчасної та легкодоступної інформації про діяльність закладу та всі освітньо-професійні програми, умови і процедури присвоєння ступеня фахової передвищої освіти та кваліфікацій;

10) забезпечення дотримання академічної доброчесності працівниками закладу фахової передвищої освіти та здобувачами фахової передвищої освіти, у тому числі створення і забезпечення функціонування ефективної системи запобігання та виявлення академічного плагіату та інших порушень академічної доброчесності, притягнення порушників до академічної відповідальності;

11) періодичне проходження процедури зовнішнього забезпечення якості фахової передвищої освіти;

12) залучення здобувачів фахової передвищої освіти та роботодавців як повноправних партнерів до процедур і заходів забезпечення якості освіти;

13) забезпечення дотримання студентоорієнтованого навчання в освітньому процесі;

14) здійснення інших процедур і заходів, визначених законодавством, установчими документами закладів фахової передвищої освіти або відповідно до них.

Система забезпечення якості освітньої діяльності та якості фахової передвищої освіти закладу фахової передвищої освіти (внутрішня система забезпечення якості освіти) за поданням такого закладу може оцінюватися центральним органом виконавчої влади із забезпечення якості освіти або акредитованими ним незалежними установами оцінювання та забезпечення якості фахової передвищої освіти на предмет її відповідності вимогам до системи забезпечення якості фахової передвищої освіти, що затверджуються центральним органом виконавчої влади у сфері освіти і науки за поданням центрального органу виконавчої влади із забезпечення якості освіти.

**5. МАТРИЦЯ ВІДПОВІДНОСТІ КОМПЕТЕНТНОСТЕЙ ВИПУСКНИКА КОМПОНЕНТАМ ОСВІТНЬО-ПРОФЕСІЙНОЇ ПРОГРАМИ**

	ОК 1	ОК 2	ОК 3	ОК 4	ОК 5	ОК 6	ОК 7	ОК 8	ОК 9	ОК 10	ОК 11	ОК 12	ОК 13	ОК 14	ОК 15	ОК 16	ОК 17	ОК 18	ОК 19	ОК 20	ОК 21	ОК 22	ОК 23	ОК 24	ОК 25	ОК 26	ОК 27	ОК 28	ОК 29	ОК 30	ОК 31	ВК 1	ВК 2	ВК 3	ВК 4	ВК 5	ВК 6	ВК 7	ВК 8	ВК 9	ВК 10					
ЗК 1	+	+								+	+																																			
ЗК 2		+	+	+						+	+	+					+																+	+	+	+										
ЗК 3	+	+	+	+	+		+	+	+	+	+	+		+	+	+	+	+	+	+	+	+	+		+	+	+	+	+	+	+	+	+	+	+	+	+	+	+	+	+	+	+	+		
ЗК 4													+																																	
ЗК 5					+		+	+	+							+		+	+		+	+	+	+	+	+	+	+	+	+	+	+	+	+	+	+	+	+	+	+	+	+	+	+		
ЗК 6	+				+	+	+	+	+			+	+	+	+			+	+	+	+	+	+	+	+	+	+	+	+	+	+	+			+	+	+			+		+	+			
ЗК 7	+				+	+												+	+		+	+	+	+		+	+	+		+	+					+			+							
ЗК 8	+	+	+	+	+	+	+	+	+							+		+	+	+	+	+	+	+	+	+	+	+		+	+			+	+	+	+			+						
СК 1	+	+	+		+		+	+					+		+	+		+	+	+	+	+	+	+		+	+	+					+	+	+	+	+			+	+	+	+			
СК 2	+						+	+	+			+	+	+						+	+	+	+	+	+	+	+	+		+	+					+			+			+				
СК 3					+		+									+		+	+			+															+									
СК 4																+		+	+			+															+	+				+				
СК 5									+																+				+		+													+		
СК 6							+	+	+														+		+													+						+		
СК 7														+				+	+		+	+	+	+		+	+	+		+	+					+										
СК 8						+															+		+	+				+	+																	
СК 9																					+		+				+								+											
СК 10						+							+	+							+		+				+			+	+	+	+	+	+	+	+	+	+	+	+	+	+	+	+	+
СК 11																+		+	+		+	+	+			+			+	+	+	+	+	+				+	+	+	+	+	+	+	+	
СК 12																+		+	+		+		+	+	+		+	+	+	+	+	+	+	+	+	+	+	+	+	+	+	+	+	+	+	+
СК 13																														+									+	+						



